





Alpen Glasfaser

agFOS Launch Event –
11.08.2025

Partner von  **Magenta**  Meridiam

Agenda

01 Wer ist die Alpen Glasfaser

02 Netzkonzept

03 Visionen“FOS”

Über uns

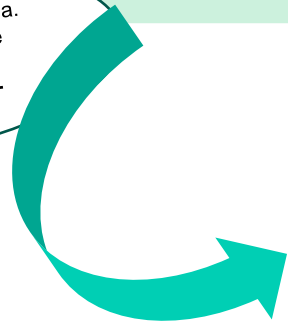
Wir sind Österreichs **größte private Glasfaserinitiative**.
Ein Tochterunternehmen von Meridiam und Magenta.



Meridiam Investment GmbH

50,1 %

Infrastruktur-Unternehmen,
Sitz in Paris, weltweit aktiv, u.a.
Mobilität, Energie & digitale
Transformation –
Glasfaserprojekte USA +
Europa!



**Alpen
Glasfaser**



T-Mobile Austria

T Magenta

49,9 %

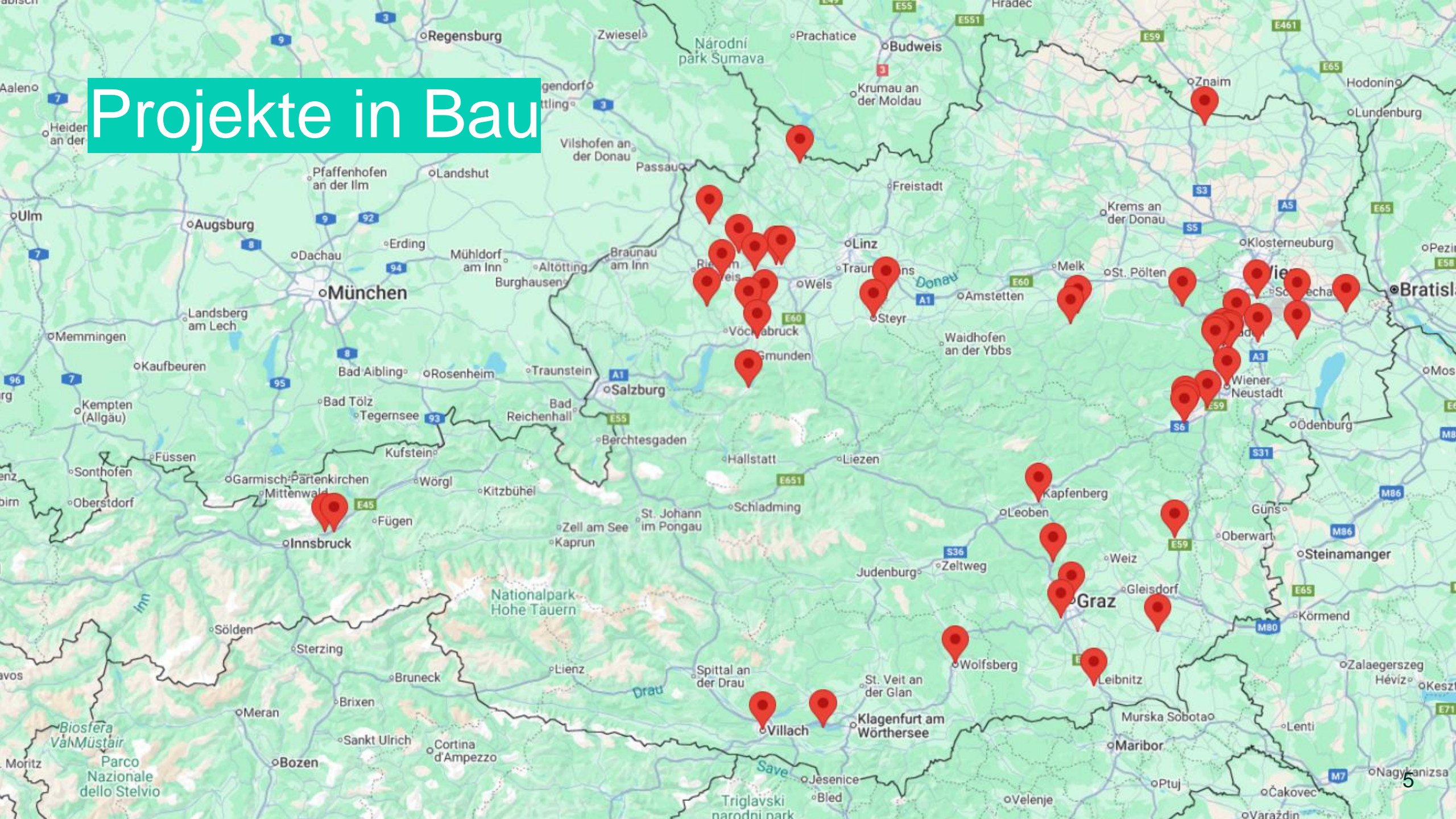
Ausbauziele und Zielgebiete

Wir planen, errichten und betreiben **Glasfaser Infrastruktur - ohne Förderungen**
1 Mrd. € Investition bis 2030 → Ausbau von mehr als **400.000 HP**

- Schwerpunktmäßig in vier Bundesländern
- (Sub)urbane Ausbaugebiete, **Bezirkshauptstädte**, etc.
- > 50.000 HP gebaut
- Unter den Top 10 der Glasfaserunternehmen laut RTR



Projekte in Bau



- Seit >15 Jahren im Telekommunikationssektor tätig
- Erfahrung als Techniker, Spleißer & Planer
- Seit ca. 2 Jahren Technical Lead in der Alpen Glasfaser
- Zuständig für
 - Konzepte/Richtlinien,
 - Weiterentwicklung von Technologien/Systemen & Materialien
 - Einführung neuer technischer Innovationen



Agenda

01 Wer ist die Alpen Glasfaser

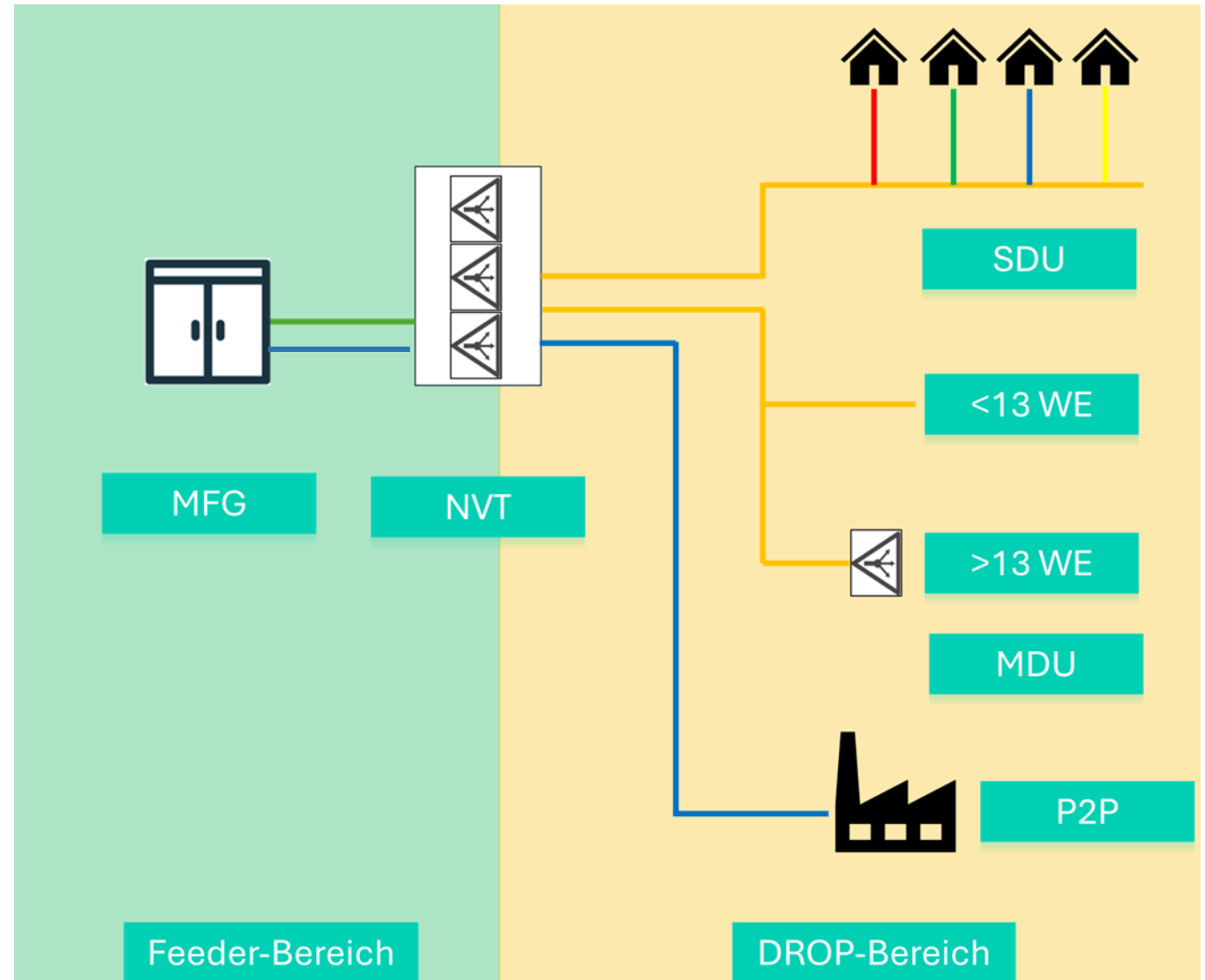
02 Netzkonzept

03 Visionen "FOS"

Netzarchitektur

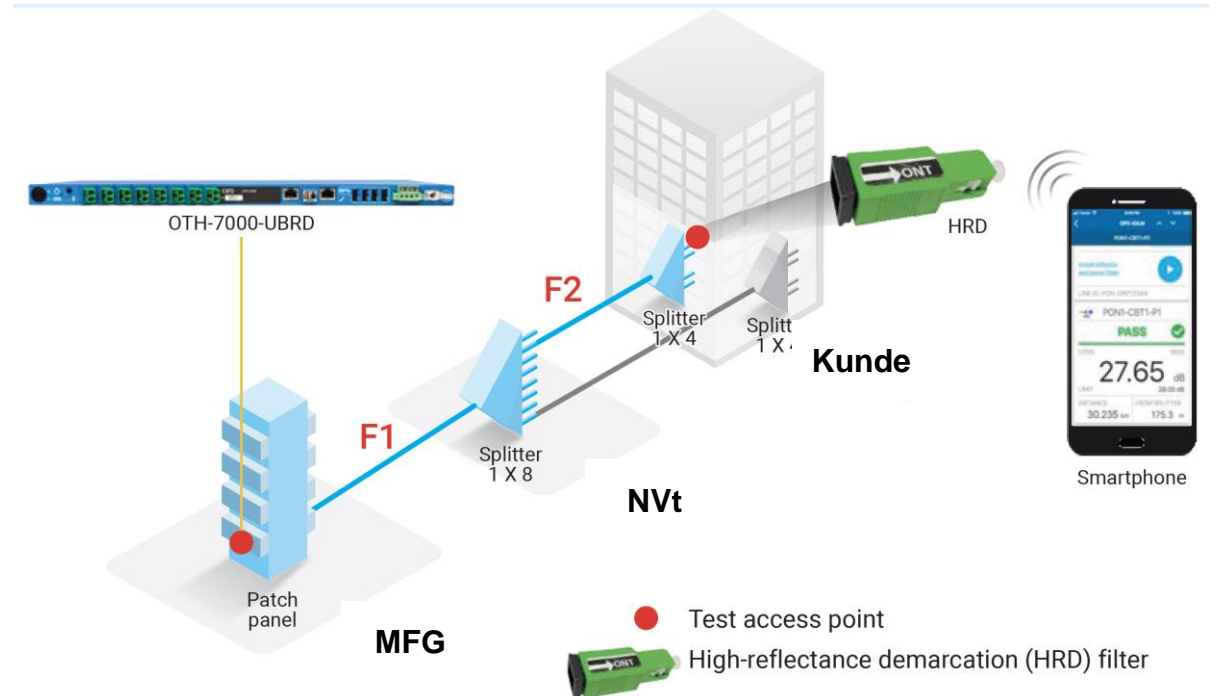
Hybrides Netz

- P2P = Point to Point
- P2MP = Point to Multipoint



Remote Fiber Testing and Monitoring (RFTM)

- Proaktives E2E-Monitoring des passiven Glasfaser-Netzwerkes bis zum Endkunden
- Sowohl für P2P als auch P2MP-Anschlüsse
- Im Einsatz bei Errichtung, Aktivierung & Troubleshooting / Monitoring
- Unterstützt genaues Lokalisieren von Störungen und schnelle Fehlerbehebung



Agenda

01 Wer ist die Alpen Glasfaser

02 Netzkonzept

03 Visionen "FOS"

Städtischer Bereich

- Verkehrsfluss- und Stauüberwachung

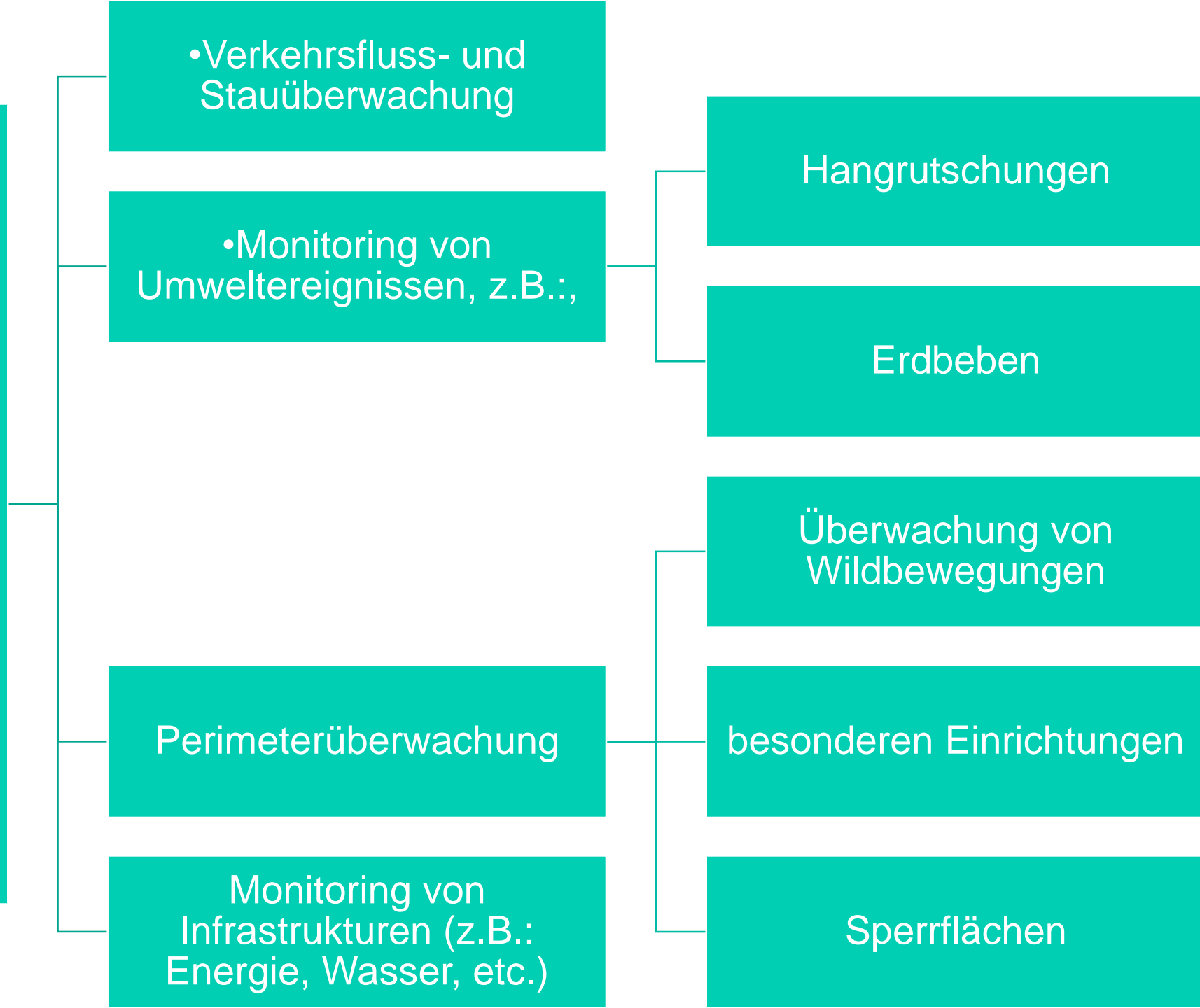
- Verkehrsmanagement

- Monitoring von Bauarbeiten und Erschütterungen

- Perimeterüberwachung von Sperrflächen, bei Großevents oder ähnlichem

- Monitoring von Infrastrukturen (z.B.: Energie, Wasser, etc.)

Ländlicher Bereich



Fusion mit Mobilfunk

- Vernetzte Sensorik
 - Bauwerksüberwachung
 - Verbesserte Verkehrsüberwachung und Steuerung
- Live 3D Visualisierungen aus Zusammenspiel von FOS und WS

Es bestehen noch sehr viele unentdeckte Usecases → Alpen Glasfaser soll treibende innovative Kraft werden

DANKE



BACKUP